

# PUR SMART 600 GPD

## Bedienungs- und Installationsanleitung



## INHALT

<b>Sicherheitsanweisungen</b> .....	2
<b>Einführung in die Hauptfunktionen der Umkehrosmoseanlage</b> .....	3
<b>Technische Parameter</b> .....	4
<b>Computersteuerung</b> .....	4
<b>Lieferumfang</b> .....	5
<b>Montageanleitung</b> .....	5
<b>Erstinbetriebnahme</b> .....	9
<b>Wartung und Pflege</b> .....	10
<b>Filterwechsel</b> .....	11
<b>Fehlerdiagnose</b> .....	12

Sehr geehrte Käufer,

Wir danken Ihnen, dass Sie sich für die PUR Smart 600 GPD Direct Flow Umkehrosmoseanlage der purway Crystal Group© entschieden haben.

Die in Ihrem Besitz befindliche Umkehrosmoseanlage ist eine der effizientesten und praktischsten Wasserveredelungsanlagen, welche derzeit auf dem Markt erhältlich sind.

Um eine ordnungsgemäße Funktion der Umkehrosmoseanlage gewährleisten zu können, studieren Sie die Anleitung bitte gründlich vor der ersten Inbetriebnahme.

Sollten Sie bei der Installation oder im Betrieb Fragen zum Produkt haben oder eine Hilfestellung benötigen, so können Sie uns montags bis freitags von 09:00 Uhr – 15:00 Uhr telefonisch erreichen.

Unser ausgezeichnete Support hilft Ihnen gerne bei Ihrem Anliegen weiter.



Telefonsupport:  
+49 (0)4721 – 66 30 50



E-Mail-Support:  
[info@purway.de](mailto:info@purway.de)

Halten Sie bei der Kontaktaufnahme bitte Ihre Rechnungs- bzw. Kundennummer bereit.

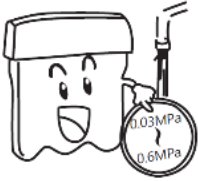
## Sicherheitsanweisungen



**Nehmen Sie keine  
Veränderungen am Gerät  
vor!**



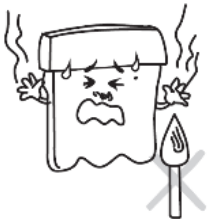
**Decken Sie das Gerät nicht  
ab!**



**Beachten Sie den  
maximalen zulässigen  
Wassereingangsdruck von 4  
bar!**



**Belasten Sie die Anlage  
nicht mit schweren  
Gegenständen!**



**Verwenden Sie das Gerät  
nicht in der Nähe von  
Feuerquellen!**



**Kontaminieren Sie die  
Anlage nicht mit ätzenden  
und korrodierenden  
Materialien!**



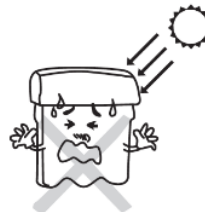
**Die maximale  
Eingangswassertemperatur  
beträgt 45°C!**



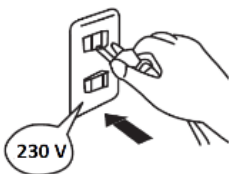
**Die minimale  
Eingangswasser-  
temperatur beträgt 4°C!**



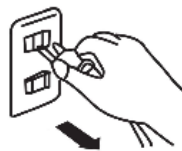
**Verwenden Sie das Gerät  
nur in geschlossenen  
Räumen!**



**Setzen Sie das Gerät nicht  
direkter  
Sonneneinstrahlung aus!**



**Schließen Sie das Gerät nur  
an eine Spannungsquelle  
von maximal 230 V AC an!**



**Ziehen Sie immer den  
Netzstecker, sobald Sie  
einen Filterwechsel oder  
eine Wartung durchführen!**

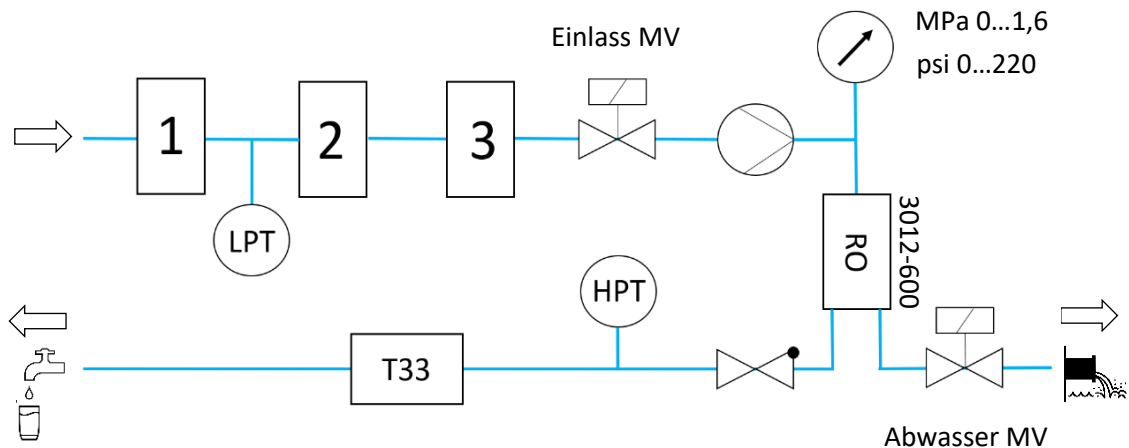


**Beschädigen Sie nicht den  
Stecker oder die elektrische  
Zuleitung!**



**Entfernen Sie nicht den  
Netzstecker mit nassen  
oder feuchten Händen!**

## Einführung in die Hauptfunktionen der Umkehrosmoseanlage

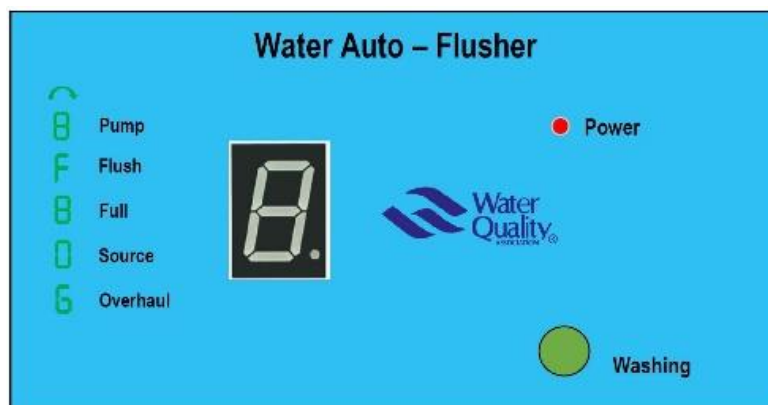


	<b>Stufe 1: PP10 „Melt blown“ Filter:</b> 10 µm Filtrierung von Sedimenten wie z.B.: Rost, Sand, Staub etc.
	<b>Stufe 2: GC10 Aktivkohlegranulat-Filter:</b> Filtrierung von Chlor und organischen Schadstoffen
	<b>Stufe 3: BC10 Aktivkohleblock:</b> Filtrierung feinsten Partikel und chemischer Rückstände
	<b>Stufe 4: Umkehr-Osmose-Membrane 3012 600 GPD:</b> Filtrierung von Bakterien, Viren, Schwermetallen, Pestiziden, Insektiziden, Reststoffen und andere schädliche Substanzen bis zu einer Feinheit von 0,0001 µm
	<b>Stufe 5: Aktivkohle-Postfilter:</b> Neutralisiert den Geschmack des Wassers und hält es frisch.
	<b>Hochdruckpumpe:</b> Erhöht den Druck im Membranhäuser, um den osmotischen Druck zu überwinden.
	<b>Abwasser-Verhältnisregler/ Abwasserventil:</b> Kontrolliert die Konzentrat-Abfuhr und steuert beim Spülvorgang die Rückspülung der Membrane.
	<b>Niederdruckschalter (LPT):</b> Schutzverriegelung der Pumpe, diese wird bei einem niedrigeren Wasserdruck von weniger als 0,8 bar automatisch abgeschaltet.
	<b>Hochdruckschalter (HPT):</b> Schaltet die Hochdruckpumpe automatisch bei Erreichen des Abschaltdruckes ab und verriegelt das Einlasswasser-Magnetventil.
	<b>Einlasswasser-Magnetventil:</b> Steuert den Wasserdurchsatz der Anlage.
	<b>Rückschlagventil:</b> Verhindert den Rückfluss des Permeats im Standby Modus.

## Technische Parameter

Spannung $U_N$	230V AC 50 Hz/60 Hz - 24V DC
Nennleistung $P_N$	80 W
Nennleistung Standby $P_N$	< 1W
Empfohlener Wassereingangsdruck $p_{Eintr}$	1 – 4 bar
Betriebsdruck $p_{Betr}$	8 bar $\pm$ 0,5 bar
Eingangstemperatur $\vartheta_{Eintr}$	4 - 45 °C
Max. Eingangswasserwert TDS $Q_{maxEintr}$	$\leq$ 500 ppm
Max. Reinstwasser Produktionsvolumen	$\leq$ 1500 ml/min
Spülmodus	Automatische und manuelle Spülung
Schutzklasse DIN EN 61140	Schutzklasse II: Schutzisolierung <input type="checkbox"/>
Empfohlene Wasserqualität	Leitungswasser nach DIN2000
Membrane	3012-600 600 GPD
Abwasserverhältnis	ca. 1:1
Abmessungen	50 x 37 x 22 cm (HxBxT)
Gewicht	11 kg

## Computersteuerung



<b>Pump</b>	Die Anlage befindet sich im Produktionsmodus.
<b>Flush</b>	Eine Spülung wird ausgeführt.
<b>Full</b>	Die Anlage ist gefüllt und betriebsbereit.
<b>Source</b>	Niederdruckschalter hat einen zu geringen Eingangsdruck erkannt.
<b>Overhaul</b>	Gerät wird wegen Überhitzung abgeschaltet.
<b>Washing</b>	Taste: Löst nach Betätigung eine Spülung aus.
<b>Power</b>	Die LED-Anzeige signalisiert eine Spannungsversorgung der Anlage.

Bei kritischen Meldungen gibt die Computersteuerung zusätzlich einen akustischen Warnton aus!

## Lieferumfang

- 1x Umkehrosmoseanlage PUR SMART 600 GPD inkl. vorinstallierten Filterstufen
- 1x Bedienungsanleitung PUR SMART 600 GPD
- 1x Umkehrosmosemembrane 3012-600
- 1x Abwasserschlauchschelle für 1/4" Schlauch
- 1x Dreiwegeeinlassverteiler mit Dichtung 1/2"
- 1x Kugelhahn 3/8" Schlauchanschluss/Außengewinde 1/4"
- 1x Membrangehäuseschlüssel
- 2x Winkeladapter 1/4" Schlauchanschluss/Außengewinde 1/4"
- 1x Schlauchadapter 1/4"(Für Wasserhahn)
- 2m Schlauch 3/8"
- 2m Schlauch 1/4"
- 1x Rolle Teflonband
- 1x Edelstahlarmatur
- 1x Winkelblech
- 1x Wasserstop mit zwei Kapseln
- 2x Winkel Schlauchanschluss 3/8"

## Montageanleitung

- **Bitte lesen sie die Bedienungsanleitung gründlich und folgen Sie unbedingt den Anweisungen und Hinweisen.**
- **Bei Beschädigung des Gerätes oder seiner Bestandteile wenden Sie sich bitte an den Lieferanten oder an eine Fachkraft. Wir haften nicht für etwaige Schäden durch unsachgemäße Behandlung.**
- **Achten Sie auf ein ordentliches, aufgeräumtes Umfeld und sorgen Sie für ausreichend Platz.**
- **Drehen Sie die Wasser- und Stromversorgung unbedingt vor Installationsbeginn ab!**
- **Im Zweifel lassen Sie die Installation von einem Fachmann oder einem Fachbetrieb durchführen!**

### 1. Installationsvorbereitung und benötigtes Werkzeug



Schraubendreher



Schraubenschlüssel



Schneidemesser



Bohrmaschine



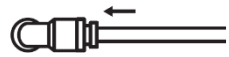
6 mm + 12 mm  
Bohrer

## 2. Gebrauch der Schlauchschnellverschlüsse

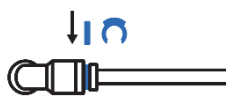
### Montage



Lösen Sie den blauen Sicherungsclip.



Schieben Sie den Schlauch über eine Verengung (Dichtung) in den Steckverbinder (ca. 8mm).

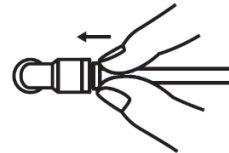


Ziehen Sie den Schlauch ein Stück heraus und stecken Sie den blauen Sicherungsclip auf.

### Demontage



Lösen Sie den blauen Sicherungsclip.

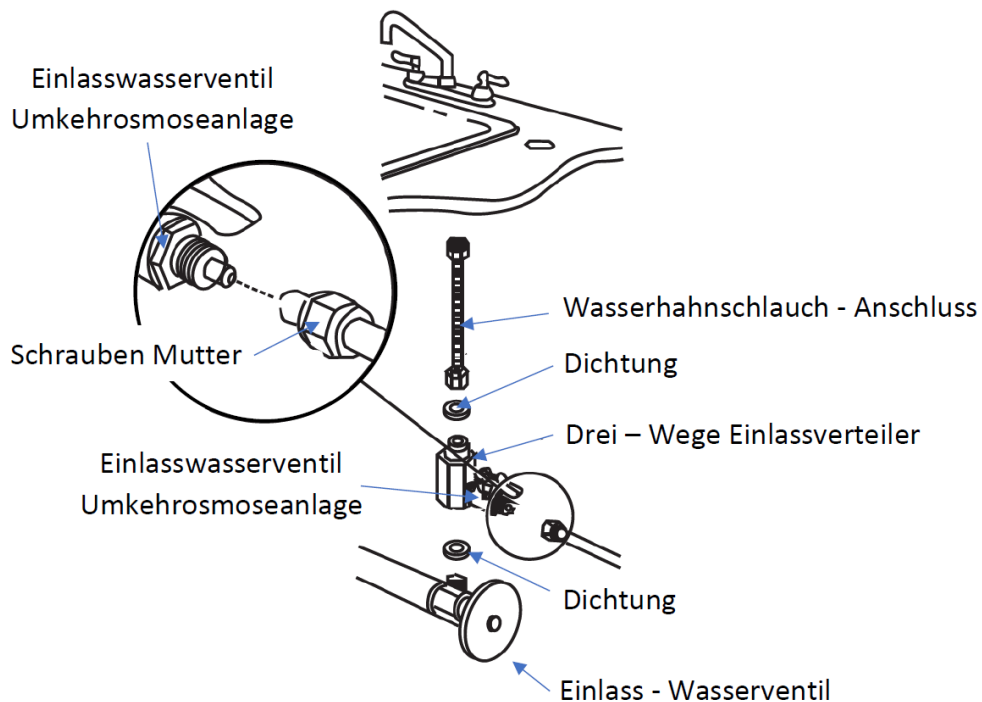


Schieben Sie den vorderen Ring mit Daumen und Zeigefinger Richtung Steckverbindung.



Ziehen Sie nun den Schlauch vorsichtig ab

## 3. Installation der Wasserversorgung



3.1 Sperren Sie das Wasser am Einlasswasserventil Ihrer Versorgung ab.

3.2 Lösen Sie den Flex Schlauch Ihres Wasserhahns in der Kaltwasserleitung und verschrauben Sie den Drei-Wege Einlassverteiler an die Wasserleitung.

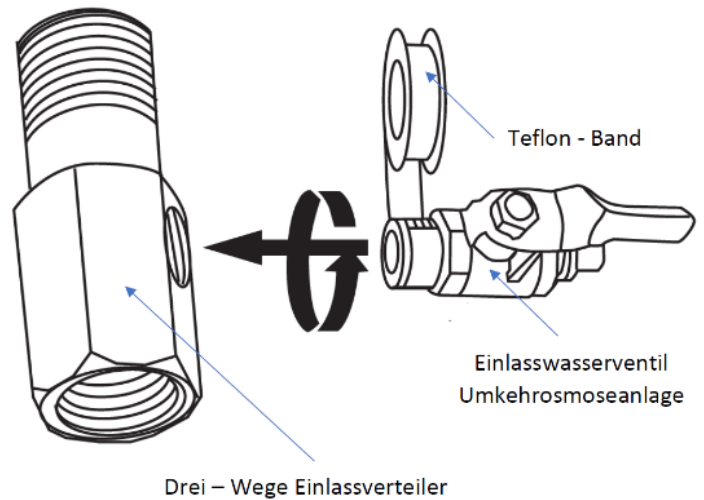
3.3 Achten Sie sich auf einen fachgerechten Sitz der Dichtungen.

#### 4. Einlasswasserventil zur Umkehrosmoseanlage installieren

4.1 Umwickeln Sie das Außengewinde des Einlasswasserventils mit Teflonband und schrauben Sie es in den Drei-Wege Einlassverteiler.

4.2 Nehmen Sie den 3/8" Schlauch und schneiden Sie ihn vorsichtig mit dem Schneidmesser auf die gewünschte Länge. Achten Sie darauf, dass Sie den Schlauchabschluss beim Schneiden nicht quetschen. Das kann zu Leckagen führen.

4.3 Führen Sie die Überwurfmutter über ein Ende des 3/8" Schlauches, schieben Sie den Schlauch über die Aufnahme am Einlasswasserventil und befestigen Sie ihn mithilfe der Überwurfmutter.



#### 5. Installation der Osmosewasser-Armatur

5.1 Markieren Sie die Stelle, an dem Sie Ihren Osmose-Entnahmehahn montieren möchten.

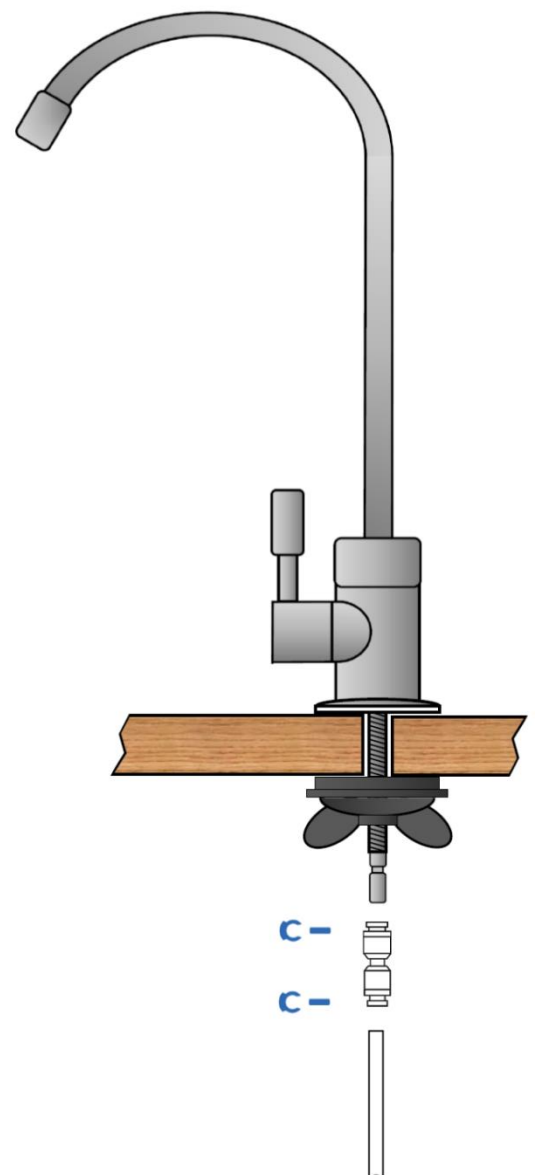
5.2 Bohren Sie mit einer Bohrmaschine ein  $\varnothing$  12 mm großes Loch durch die Spüle oder Arbeitsplatte.

5.3 Führen Sie den Sockel und die weiße Gummidichtung über die Gewindestange und platzieren Sie die Armatur in der Bohrung der Arbeitsplatte oder Spüle.

5.4 Führen Sie die schwarze Unterlegscheibe auf die Gewindestange und befestigen Sie die Armatur, indem Sie die Flügelschraube handfest anziehen.

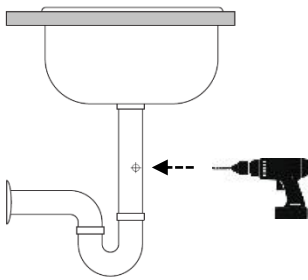
5.5 Schieben Sie den Schlauchadapter bis zum Ende auf den Schlauchstutzen und ziehen Sie ihn zur Sicherung wieder ein Stück heraus.

5.6 Zum Abschluss stecken Sie den 1/4" Schlauch in den Schlauchadapter und sichern Sie die Kupplungen mit den blauen Sicherheitsclips.

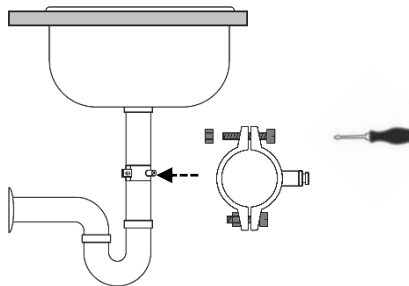




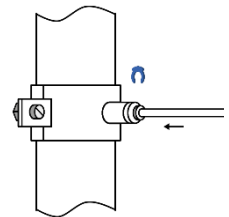
## 6. Abwasser-Installation



6.1 Bohren Sie oberhalb des Siphonbogens ein 6 mm großes Loch.



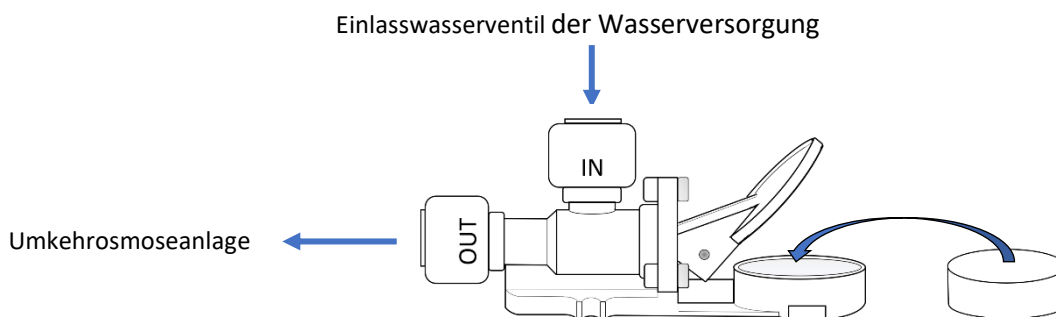
6.2 Montieren Sie die mitgelieferte Abwasserschelle mit der Dichtung auf die Bohrung und ziehen Sie die Schrauben mithilfe eines Schraubendrehers fest.



6.3 Stecken Sie den Abwasserschlauch in den Schlauchschnellverschluss der Abwasserschelle.

## 7. Installation des Wasserstop (Optional)

Zum weiteren Schutz vor Leckagen befindet sich im Lieferumfang ein Wasserstop mit zwei separaten Tabletten. Eine Tablette wird in die Aufnahme gelegt und schwimmt auf, sobald diese in Kontakt mit Wasser kommt. Dadurch wird die Klappe geöffnet und die Wasserzufuhr zur Anlage sofort unterbunden. Lagern Sie die zusätzliche Tablette an einem trockenen Ort.



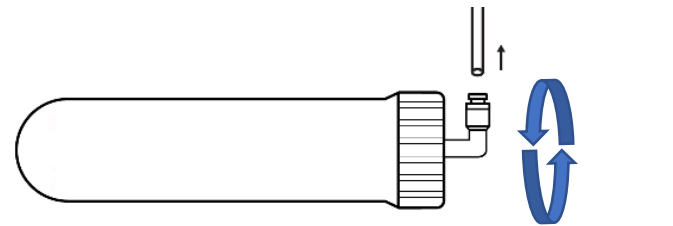
Achten Sie unbedingt darauf, dass sich der Wasserstop am trockenen Grund der Anlage befindet und dort befestigt wird.

Verbinden Sie den 3/8" Schlauch des Eingangswassers zuerst mit dem Wasserstop und führen Sie einen weiteren 3/8" Schlauch vom Ausgang des Wasserstop zum Eingang Ihrer Osmoseanlage. Die mitgelieferten 3/8" Winkel vermeiden ein starkes Knicken der Schlauchleitungen.

Bei der Erstinstallation verzichten Sie bitte auf die Tablette, da noch Leckagen auftreten können. Verwenden Sie die Tablette erst nach abgeschlossener Installation und wenn die Anlage nach dem Testlauf dicht ist.

## 8. Installation der Umkehrosmose-Membrane

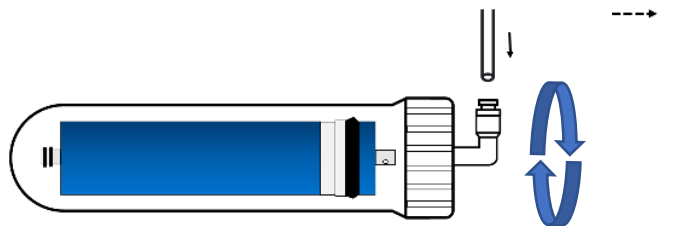
8.1 Entfernen Sie den Schlauch aus dem Winkeladapter am Gehäusedeckel und öffnen Sie den Gehäusedeckel mit dem mitgelieferten Gehäuseschlüssel.



8.2 Entnehmen Sie die neue Membrane aus der Verpackung und drücken Sie das Ende mit den zwei O-Ringen zuerst in das Membrangehäuse (Achten Sie auf die Einbaurichtung und vergewissern Sie sich, dass der Stutzen der Membrane über zwei O-Ringe verfügt).



8.3 Schrauben Sie den Gehäusedeckel wieder handfest zu und stecken Sie den Schlauch in den Winkeladapter.



## Erstinbetriebnahme

**Bitte achten Sie darauf, dass bei der ersten Inbetriebnahme der Entnahmewasserhahn der Umkehrosmoseanlage geschlossen ist, damit die Anlage eine automatische Spülung nach Einstecken des Netzschalters durchführen kann. So werden eventuelle Kohlenstaubablagerungen der Vorfilter ausgeschwemmt und gelangen nicht in die Membrane!**

## Nutzungshinweise

Um mikrobielle Verunreinigungen auf der Membrane während der Lagerung und des Transportes zu verhindern, wurde die Membrane mit einer leichten Schutzlösung überzogen. Entsorgen Sie deshalb die ersten 50 – 100 Liter Osmosewasser und verwenden Sie diese nicht als Trinkwasser.

Wenn Sie mit dem Betrieb des Gerätes beginnen, kann es sein, dass der TDS Wert des Wassers leicht erhöht ist. Nach kurzer Laufzeit sinkt dieser Wert wieder und stabilisiert sich.

Sollte der Eingangsdruck größer als 4 bar sein, installieren Sie bitte einen separaten Druckminderer in den Zulauf Ihrer Umkehrosmoseanlage.

Bitte beachten Sie, dass der installierte Motor der Pumpe Ihrer Umkehrosmoseanlage kein Dauerläufer ist. Aus diesem Grund empfehlen wir Ihnen nach einer Betriebszeit von 30 Minuten eine Pause von 15 Minuten einzuhalten. Dieses können Sie auch mit Hilfe einer elektrischen Zeitschaltuhr erreichen.

## Wartung und Pflege

Eine regelmäßige Nutzung Ihrer Anlage verhindert ein Austrocknen und beugt möglichen Hygieneproblemen vor.

Wenn Sie das Gerät längere Zeit nicht nutzen, trennen Sie bitte die Wasserzufuhr und ziehen Sie den Netzstecker Ihrer Umkehrosmoseanlage aus der Steckdose.

Sie sollten einen Filterwechsel durchführen, wenn Sie die maximale Nutzungsdauer oder das maximale Durchflussvolumen erreicht haben.

Die Nutzungsdauer von sechs Monaten basierend auf DIN-Norm Instandhaltung von Trinkwasseranlagen DIN EN 806-5:2012 ist aus hygienischen Gründen einzuhalten.

Filterstufe:		Wasservolumen:	Nutzungsdauer
1	PP10 „MELT BLOWN“ Sediment	3000 – 4000 l	max. 6 Monate
2	GC10 Aktivkohlegranulat Filter	3000 – 4000 l	max. 6 Monate
3	BC10 Aktivkohleblock	3000 – 4000 l	max. 6 Monate
4	Umkehrosmose-Membrane 3012-600	7000 – 9000 l	max. 24 Monate
5	Postfilter T33 Aktivkohle	3000 – 4000 l	max. 6 Monate

Darüber hinaus sollten Sie einen vorzeitigen Wechsel in Betracht ziehen, wenn folgende Situationen auftreten:

- Schlechte Wasserqualität (Geschmack verändert sich, der TDS Wert des Wassers steigt).
- Auffallende Reduzierung des Produktionsvolumens
- Druckschwankungen, hoher angezeigter Druck (>10 bar).

## Filterwechsel

### 1. Installation der SMART Change Vorfilter:

1.1 Schließen Sie zunächst das Wasserzulauf-Kugelventil und ziehen Sie das Stromkabel aus der Steckdose.

1.2 Lösen Sie die Filterpatrone, indem Sie um 90° nach links drehen. Ziehen Sie den Filter nach unten ab.

1.3 Entpacken Sie die neuen Filter und achten Sie bei der Installation auf die richtige Reihenfolge, in Flussrichtung von rechts nach links PP-GC-BC.

1.4 Überprüfen Sie den korrekten Sitz beider O-Ringe. Feuchten Sie sie mit einem lebensmittelechten Schmiermittel an.

1.5 Drücken Sie die Filterpatrone nach oben und drehen Sie die Filter um 90° nach rechts bis zur Verriegelung.



### 1. Installation des T33 – Postfilter:

2.1 Lösen Sie die Schlauchschnellverbindungen am T33 Postfilter und klemmen Sie diesen ab.

2.2 Bereiten Sie die neue Kartusche vor, indem Sie im Ein- und Ausgang die bereits mitgelieferten 1/4“ Winkeladapter in die Kartuschen schrauben. Umwickeln Sie zuvor die Gewinde mit ausreichend Teflonband, um eventuelle Leckagen zu vermeiden.



2.3 Stecken Sie die Schläuche wie gewohnt in die Schnellverbinder.


Die ersetzten Filterpatronen können nicht wiederverwendet werden. Bitte entsorgen Sie alle benutzten Filterpatronen ausschließlich im Restmüll!

## Fehlerdiagnose

Art der Störung	Grund / Ursache	Fehlerbehebung / Maßnahme
Das Gerät lässt sich nicht einschalten	Gerät ist nicht am Strom angeschlossen.	Überprüfen Sie die Stromversorgung.
	Schaltnetzteil durchgebrannt.	Wenden Sie sich an den Kundenservice.
	Sicherung in der Computersteuerung durchgebrannt.	Ersetzen Sie die Computersteuerung
Die Pumpe arbeitet normal, aber es wird kein Reinstwasser produziert	Einlasswasser Magnetventil ist defekt, Reinstwasser kann nicht durchlaufen.	Ersetzen Sie das Magnetventil.
	Ein Vorfilter ist blockiert.	Überprüfen Sie das Reinst- und das Abwasser, tauschen Sie ggfs. den Filter aus.
	Rückschlagventil ist blockiert und öffnet nicht.	Ersetzen Sie das Rückschlagventil.
	Umkehrosmose-Membrane ist blockiert.	Reinigen oder ersetzen Sie die Membrane.
	Abwasserventil ist unberechtigt geöffnet.	Ersetzen Sie das Abwasserventil.
Es wird ständig Abwasser produziert. Das Gerät ist mit Wasser befüllt (Standby Modus) und die Pumpe startet zyklisch	Einlass-Magnetventil schließt nicht.	Tauschen Sie das Einlass-Magnetventil.
	Rückschlagventil schließt nicht ordnungsgemäß.	Ersetzen Sie das Rückschlagventil.
	Das Gerät verliert an Wasserdruck.	Überprüfen Sie das Gerät auf Undichtigkeiten.
Reinstwasser-Produktion ist sehr gering oder fließt gar nicht	Vorfilter ist blockiert.	Ersetzen Sie den Vorfilter.
	Umkehrosmose-Membrane ist blockiert.	Reinigen oder ersetzen Sie die Membrane.
	Einlass-Magnetventil öffnet nicht.	Tauschen Sie das Einlass-Magnetventil.
	Hochdruckpumpe hat nicht genügend Druck.	Messen Sie den Wasserdruck der Pumpe, tauschen Sie sie ggfs. aus.
Die Pumpe lässt sich nicht Ausschalten	Abwasserventil schließt nicht.	Tauschen Sie das Abwasserventil
	Der Hochdruckschalter ist defekt.	Ziehen Sie den Netzstecker und tauschen Sie den Hochdruckschalter.
	Die Anschlussklemme an der Steuereinheit ist Nass geworden.	Ziehen Sie den Netzstecker und ziehen Sie die Anschlussleiste und trocknen Sie die diese.
Es wird eine blinkende 0 + F mit Warnton signalisiert	Die elektrische Leitung zum Hochdruckschalter ist unterbrochen.	Ziehen Sie den Netzstecker und verbinden Sie die elektrische Leitung erneut.
	Die Unterdrucküberwachung der Pumpe hat angesprochen.	Überprüfen Sie den Eingangswasserdruck im Standby
	Das Einlasswasserventil zur Osmoseanlage ist geschlossen.	Öffnen Sie das Einlasswasserventil zur Osmoseanlage.
	Der Unterdrucksensor ist defekt.	Tauschen die den Unterdrucksensor oder überbrücken Sie diesen.

## Hinweise zum Elektro- und Elektronikgerätegesetz

### Informationspflichten gegenüber privater Haushalte gemäß § 18 ElektroG

1. Gemäß § 17 ElektroG sind wir unter den dort genannten Bedingungen verpflichtet, Elektro- und Elektronikaltgeräte unentgeltlich zurückzunehmen. Dieser gesetzlichen Verpflichtung kommen wir über das Internetportal interseroh.de nach. Detaillierte Informationen zum genauen Umfang unserer Rücknahmepflichten und den von uns geschaffenen Möglichkeiten der Rückgabe von Altgeräten erhalten Sie über die nachfolgenden Link: >>> Rückgabe von Altgeräten <<<
2. **ENTSORGUNGSHINWEIS:** Bitte entfernen Sie die Filterpatronen von ihrer Umkehrosmoseanlage und entsorgen sie diese im Hausmüll, bevor sie den Rest der Anlage in den Elektroschrott verbringen!
3. Wir weisen alle Besitzer von Elektro- und Elektronikaltgeräten darauf hin, dass Sie gesetzlich verpflichtet sind, diese Geräte einer vom unsortierten Siedlungsabfall getrennten Erfassung zuzuführen. Danach sind insbesondere die Entsorgung von Elektro- und Elektronikaltgeräten über die Restmülltonne oder die gelbe Tonne untersagt. Das nachfolgend dargestellte und auf Elektro- und Elektronikgeräten aufgebrachte Symbol einer durchgestrichenen Abfalltonne auf Rädern weist zusätzlich auf die Pflicht zur getrennten Erfassung hin.  

4. Wir weisen alle Besitzer von Elektro- und Elektronikaltgeräten darauf hin, dass Sie gesetzlich verpflichtet sind, vor der Abgabe dieser Altgeräte, Altbatterien und Altakkumulatoren zu entnehmen, sofern diese nicht von diesen Altgeräten umschlossen sind.
5. Wir weisen alle Endnutzer von Elektro- und Elektronikaltgeräten darauf hin, dass Sie für das Löschen personenbezogener Daten auf den zu entsorgenden Altgeräten selbst verantwortlich sind.

### Konformitätserklärung zur R&TTE-Richtlinie 2016/35/EG



Hiermit erklärt der Hersteller, dass sich das Gerät in Übereinstimmung mit den grundlegenden Anforderungen und den übrigen einschlägigen Bestimmungen der Richtlinie 2016/35/EG befindet.

Nur für Betrieb in geschlossenen Räumen

