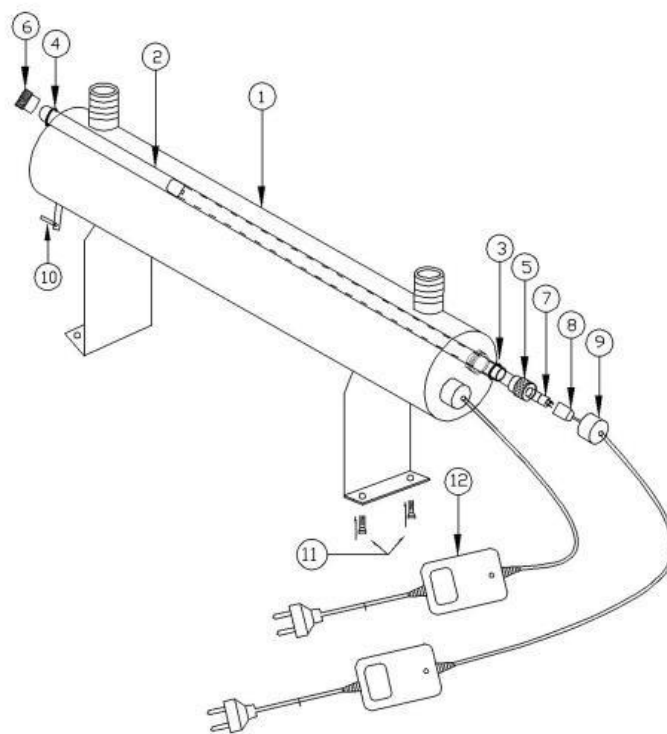


Bedienungsanleitungen DE

UV Wasserdesinfektions-System mit Lampe

ACHTUNG: Bitte lesen Sie vor Gebrauch des Gerätes diese Anweisungen genau durch. Bei unsachgemäßer Behandlung kann dies zu ernsthaften Funktionsstörungen und Schäden an dem Gerät führen!

Mit ultraviolettem Licht behandeltes Wasser wird desinfiziert, die Keimzahl von Bakterien, Viren, Schimmel und Algen wird reduziert. Dies belastet nicht die Umwelt, da keine chemischen Rückstände entstehen. Ebenso werden der Geschmack, der Geruch oder pH-Wert des Wassers nicht beeinträchtigt.



○,1 **Reaktorkammer (304SS)**

○,2 **Quarzhöhre**

○,3 **O-Ring**

○,4 **O-Ring**

○,5 **offene Mutterschraube**

○,6 **geschlossene Mutterschraube**

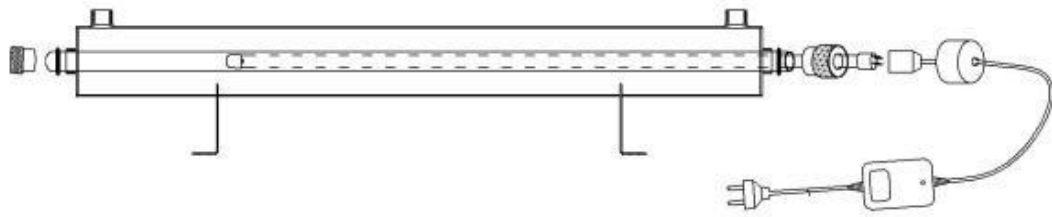
○,7 **UV-Lampe**

○,8 **4-Pin
elektrischer Sockel**

○,9 **Abdeckung**

○,10 **Ablaufhahn**

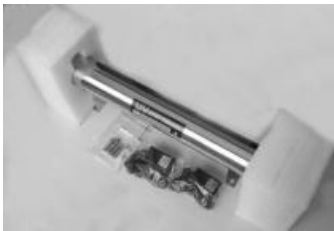
○,11 **Verankerung**



Leistungsverbrauch: 21W – 864W

Eingang: 110V bzw. 220V 50/60Hz

Installationsanweisung:



1. Bitte überprüfen Sie zunächst alle mitgelieferten Komponenten auf Vollständigkeit:

- Reaktorkammer, UV-Lampe
- Quarzröhre, O-Ringe und elektronisches Vorschaltgerät

2. Achten Sie darauf, dass die Quarzröhre und die UV Lampe vor der Installation gut gereinigt sind (mit einem weichen Tuch mit etwas Alkohol oder einem milden Reinigungsmittel reinigen). Tragen Sie bei der Installation weiche, abriebfeste Handschuhe, um Fingerabdrücke zu vermeiden.



3. Entfernen Sie die offene sowie die geschlossene Mutterschraube



4. Schieben Sie den O-Ring über das offene Ende der Quarzröhre (ca. 12 mm vom Rand)



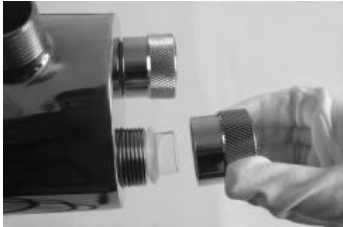
5. Setzen Sie die Quarzröhre in die Reaktorkammer



6. Setzen Sie den O-Ring über das geschlossene Ende der Quarzröhre



7. Befestigen Sie die geschlossene Mutterschraube an der Reaktorkammer (geschlossenes Ende der Quarzröhre). Drehen Sie sie nicht zu fest, damit der O-Ring nicht gequetscht wird.



8. Befestigen Sie die offene Mutterschraube an der Reaktorkammer (offenes Ende der Quarzröhre). Drehen Sie sie nicht zu fest, damit der O-Ring nicht gequetscht wird.



9. Schließen den 4-Pin Stromanschluss an den UV Lampen Pin-Anschluss an



10. Schieben Sie vorsichtig die UV Lampe durch die offene Mutterschraube hindurch in die Quarzröhre



11. Setzen Sie die Abdeckung über die offene Mutterschraube

12. Installieren Sie ggfs. weitere UV Lampen wie oben beschrieben.

13. Wählen Sie einen leicht zugänglichen und gut beleuchteten Ort zur Installation. Das System sollte so nah wie möglich an der Wasserabnahmestelle installiert sein und kann sowohl horizontal als auch vertikal montiert werden.

14. Überprüfen Sie nach der Installation sämtliche Verbindungen, drehen Sie die Wasserzufuhr auf und achten Sie auf evtl. Undichtigkeiten.

15. Lassen Sie das Wasser einige Minuten laufen, damit Luft und ggfs. Staub aus der Reaktorkammer entweichen kann.

16. Schalten Sie das Gerät nun ein.

(Design wie auf den Fotos dargestellt kann vom erworbenen Modell abweichen)

Bedienung:

a. Wasserqualitätsrichtlinien:

Das System ist zur Reinigung für visuell klares Wasser geeignet. Es sollte nicht eingefärbt oder getrübt sein.

- Umgebungswassertemperatur: 2 bis 45 °C
 - Eisengehalt: <0,3 ppm (0,3 mg/l)
 - Wasserhärte: <120 mg/l)
 - Trübung: <1NTU
 - Mangengehalt: 0,05 ppm (0,05 mg/l)
 - UV-Durchlässigkeit: <75%
- b. Überprüfen Sie die Installation vor dem Einschalten.
- c. Setzen Sie die Installation nicht fort, wenn die UV Lampe oder die Rohrhülse beschädigt sind. Ersetzen Sie diese zunächst.
- d. Das UV Desinfektionssystem ist für den Dauerbetrieb entwickelt. Ein häufiges Ein- und Ausschalten reduziert die ultraviolette Strahlung und verkürzt die Lebensdauer.
- e. Sollte das System ins Wasser fallen, trennen Sie es umgehend vom Strom. Sollte das System ganz unter Wasser getaucht worden sein, schalten Sie es nicht sofort wieder ein.
- f. Schalten Sie das System ab, wenn ein Kabel oder die Stromzufuhr beschädigt ist, wenn das System nicht einwandfrei funktioniert, es heruntergefallen ist oder sonst irgendwie beschädigt ist.
- g. Das UV System sollte hinter einem Filter an der Rücklaufleitung installiert werden.
- h. Schalten Sie die Wasserzufuhr ab und entleeren Sie das UV System, wenn die Temperatur unter den Gefrierpunkt sinkt.
- i. Am Netzteil sollen beide LED's brennen, ROT für Stromversorgung, GRÜN für Funktion der UV-Röhre.

Wichtige Hinweise:



a.



- b. **UV Licht ist mit dem menschlichen Auge nicht sichtbar, aber schädlich für Augen und Haut. Schauen Sie niemals in die Lichtröhre, wenn Sie in Betrieb ist. Tragen Sie eine Schutzbrille. Entnehmen Sie nicht die UV Lampe aus der Reaktorkammer, wenn das System am Strom angeschlossen ist.**



- c. **Beachten Sie die grundlegenden Sicherheitsvorschriften, um Brandgefahr und elektrische Schocks zu vermeiden. Achten Sie darauf, dass der Auslaufschutz vor Inbetriebnahme installiert wurde.**



d. Fassen Sie die UV Lampe nicht direkt an, Verbrennungsgefahr! Tragen Sie Handschuhe bei der Entnahme der UV Lampe.

System Wartung:

- Überprüfen Sie das System einmal im Monat und vor jeder Inbetriebnahme.
- Die Lampe sollte alle 8.000 Betriebsstunden ausgetauscht werden.
Nach dieser Zeit leuchtet die Lampe zwar noch, jedoch verliert die ultraviolette Strahlung an Intensität.
- Reinigen Sie die Quarzröhre etwa alle 3 bis 6 Monate mit einem weichen Tuch mit etwas Alkohol oder einem milden Reinigungsmittel.

Installations-Beispiel:



ACHTUNG: Schalten Sie das System aus und schließen die Wasserzufuhr, sollten Sie das System längere Zeit nicht benötigen.