

Inhalt

- I. Einführung
- II. Packliste
- III. Einführung in die Hauptfunktionen der Wasserfilteranlage
- IV. Funktionsweise
- V. Montage-Anleitung
- VI. Wartung und Pflege
- VII. Technische Parameter

I. Einführung

Sehr geehrte Käufer,

Vielen Dank für Ihren Kauf des PUR Quick 6 UF Wasserfiltersystems.

Die in Ihrem Besitz befindliche Anlage ist eine der effizientesten und praktischsten Wasserveredlungsanlagen welche derzeit auf dem Markt erhältlich sind. Um eine ordnungsgemäße Funktion der Wasserfilteranlage gewährleisten zu können, studieren Sie diese Bedienungsanleitung bitte gründlich vor der ersten Inbetriebnahme.

II. Packliste

- 1. 1x Hauptgerät
- 2. 1x Zubehörbeutel: Anschluss- und Montageset, 2x 1m Wasserschlauch
- 3. 1x Bedienungsanleitung
- 4. 1x Wasserhahn inkl. Anschlussmaterial

III. Einführung in die Hauptfunktionen der

Wasserfilteranlage

- 1. Stufe: PP 10 Mikron Filter zur Filtrierung von größeren Sedimenten wie Rost, Sand, Staub etc.
- 2. Stufe: GAC Aktivkohlefilter zur Filtrierung von Chlor, org. Stoffe, Nebenprodukte durch Sterilisationsverfahren, Geschmacks- und Geruchsbeeinträchtigungen
- 3. Stufe: CTO Carbonblock 5 Mikron zur Filtrierung feinsten Partikel, chemischer Rückstände und Öle, Aromen etc.
- 4. Stufe: UF 0,02 Mikron Ultrafiltration zur Filtrierung sehr feiner Restpartikel, Bakterien, Viren, kleinste chemische Rückstände
- 5. Stufe: RFC Anti-Kalk Resin Patrone zur Senkung der Gesamtwasserhärte (ACHTUNG: max. 18 °dH!)
- 6. Stufe: T33 Aktivkohle-Postfilter, der den Geschmack des Wassers verbessert und es frisch hält

Optionale Konfigurationsmöglichkeiten:

Die Anlage kann zum zusätzlichen Schutz gegen Viren, Bakterien und sämtliche organische Belastungen mit einer 12W UV-Anlage als Keimsperranlage ausgestattet werden.

IV. Funktionsweise

Das PUR QUICK 6 UF Wasserfiltersystem stellt eine komplexe Lösung im Fall von verschmutztem Wasser in Büros und Haushalten dar. Das Standardset mit Kartuschen, mit denen der Filter ausgestattet wurde, befreit das Wasser von solchen Verschmutzungen wie Sand, Rost, Schwebstoffe, Chlor und organischen Substanzen. Es entfernt ebenfalls eine Vielzahl von Bakterien und Viren und senkt die Wasserhärte (mittlerer Wasserhärtegrad bis max. 14 dH°).

Die Hohlfasermembrane UF besteht aus Fasern, sogenannte Kapillaren. In den Wänden der Kapillaren befinden sich kleine Kanäle, deren Durchmesser sich von außen nach innen der Fasern verkleinern. Größere Schmutzteilchen werden auf der Oberfläche der Kapillaren festgehalten (Oberflächenfiltration), die kleineren Teilchen dringen in das Innere der Kanäle, bis sie an die kleinsten Poren stoßen (Tiefenfiltration).

Die Kapillarfiltration ist **eine echte Alternative zur Osmosefiltration**. Der Filtrationsprozess ermöglicht die Eliminierung von **99,8%** der schädlichen Substanzen wie **Mikroorganismen, Bakterien und Viren** im Wasser, ohne dabei die für den Körper notwendigen Spurenelemente zu entfernen. Wichtige Mineralien bleiben also im Wasser enthalten, der Leitwert wird somit ggfs. NICHT gesenkt.

V. Montage-Anleitung

Wir empfehlen, die Montage durch einen Fachmann durchführen zu lassen. Sollten Sie das Filtersystem selbst montieren, halten Sie sich bitte genau an die unten aufgeführten Schritte:

A Installationsvorbereitungen

1. Legen Sie den Platz zur Montage fest (achten Sie auf die

Umgebungsbedingungen)

2. Legen Sie die notwendigen Werkzeuge bereit: Schraubenschlüssel – Bohrmaschine – Bohrer – 12 mm - Lochsäge (Schnellarbeitsstahl oder Marmorsäge) – Kreuzschlitz- und Schlitzschraubendreher – Schere – 16 mm und 14 mm Schraubenschlüssel – Spitzzange.
3. Stellen Sie sicher, dass Sie alle notwendigen Anschlusskomponenten zur Hand haben.
4. Drehen Sie die Wasser- und Stromversorgung vor Installationsbeginn ab.

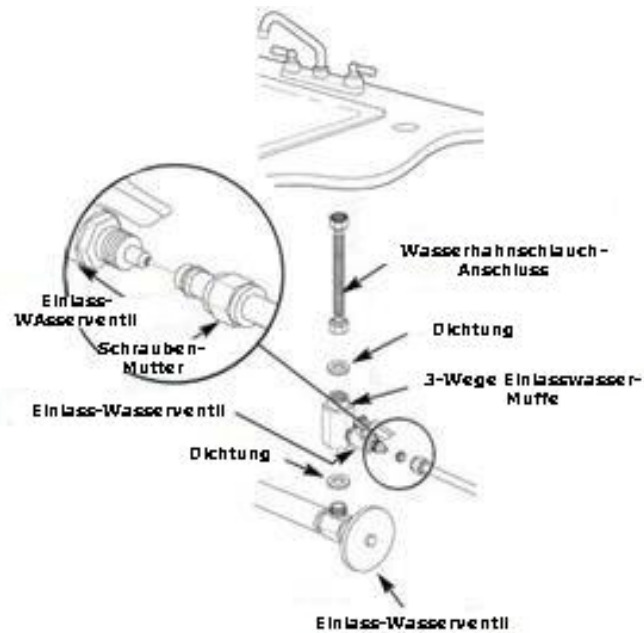
ACHTUNG: Zum Öffnen der **Schlauchschnellverbindungen** drücken Sie den kleinen Sicherungsring nach innen. Halten Sie ihn gedrückt und ziehen Sie den Schlauch heraus.

Zur Montage stecken Sie den Schlauch soweit wie möglich wieder in die Kupplung und sichern Sie ihn durch ein leichtes Herausziehen des Schlauches, der Sicherungsring wird somit aktiviert.

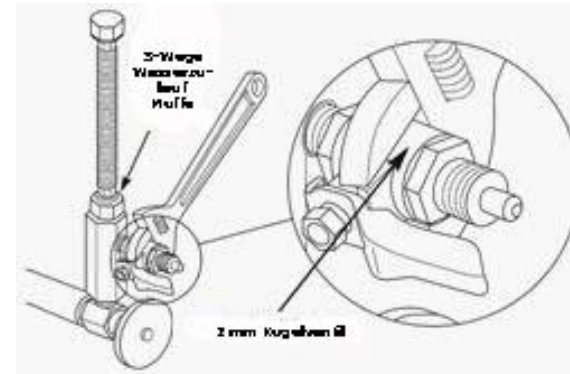
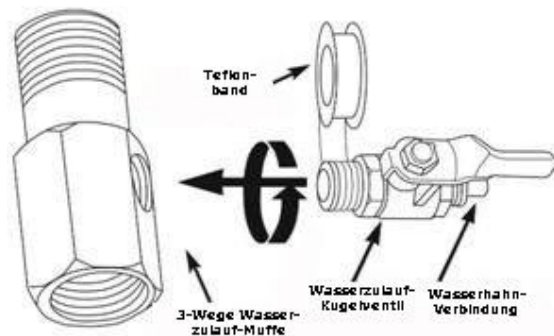


B. Installation des Wasserfiltersystems

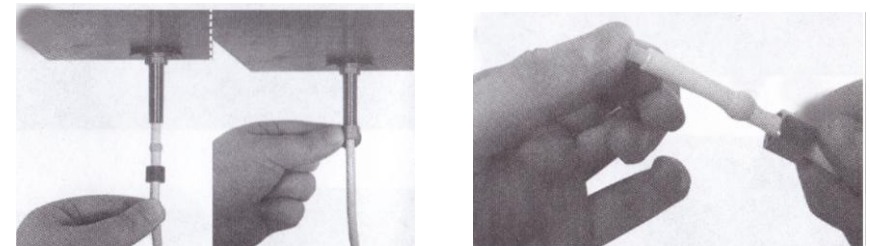
1. Schließen Sie das Einlassventil und schrauben Sie den Metallschlauch ab. Nehmen Sie die mitgelieferte 3-Wege Muffe und verbinden Sie ein Ende mit dem Wasserausgangsventil. Das andere Ende des losgeschraubten Metallschlauches mit der Mutter an der 3-Wege Muffe festschrauben.



2. Nehmen Sie das mitgelieferte Wasserzulauf-Kugelventil und umwickeln Sie ein Ende mit Teflonband. Besprühen Sie das Ventil mit etwas Silikonspray und schrauben Sie es in das hierfür vorgesehene Gewinde der 3-Wege Wasserzulauf-Muffe. Nehmen Sie den mitgelieferten Schlauch und schneiden Sie ihn mit einer Schere auf die gewünschte Länge. Verbinden Sie ein Ende des Schlauches mit dem Wasserzulauf-Kugelventil und schrauben Sie ihn mit der Mutter fest. Das andere Ende verbinden Sie mit dem Wassereingang am 1. Filter des Gerätes.



3. Bohren Sie ein 12 mm Loch durch die Spüle, wo Sie den Wasserhahn befestigen möchten. Nehmen Sie den mitgelieferten Wasserhahn, setzen den Hals aus Edelstahl auf den Wasserhahnkörper, senken den Wasserhahn in das hierfür vorgesehene Bohrloch, setzen von unten eine Unterlegscheibe darauf und schrauben den Wasserhahn mit der Mutter fest. Nehmen Sie den mitgelieferten 6 mm Schlauch und schneiden Sie ihn mit einer Schere auf die gewünschte Länge. Drücken Sie den mitgelieferten 6 mm Stopfen in ein Ende des Schlauches und befestigen ihn mit der Mutter am Wasserzulauf.



4. Öffnen Sie den Wasserhahn und befüllen Sie das Gerät mit Wasser. Überprüfen Sie alle Verbindungen auf Dichtigkeit. Zu Beginn ist es möglich, dass das Wasser etwas dunkel ist und aus dem Carbonblock etwas Kohlestaub austreten kann. Dies ist absolut unbedenklich und das Wasser wird nach wenigen Minuten wieder klar.

VI. Wartung und Pflege

Um eine hervorragende Qualität des Reinstwassers zu gewährleisten, müssen die Filter regelmäßig ausgetauscht werden. Die Lebensdauer der einzelnen Filter variiert je nach Qualität des Eingangswassers. Eine dreiköpfige Familie hat im Durchschnitt einen täglichen Wasserverbrauch von ca. 10 Liter Trinkwasser. Die Filter sollten demnach wie folgt ausgetauscht werden:

Stufe 1 – PP Filter 10 Mikron:	ca. 3 - 6 Monate
Stufe 2 – GAC Granulat-Aktivkohlefilter:	ca. 3 - 6 Monate
Stufe 3 – CTO Aktivkohleblock 5 Mikron:	ca. 3 - 6 Monate
Stufe 4 – UF Feinfilter 0,02 Mikron:	ca. 6 - 12 Monate
Stufe 5 – RFC Anti-Kalk Filter:	ca. 3 - 6 Monate
Stufe 6 – T33 Post Aktivkohlefilter:	ca. 3 - 6 Monate

Ein Wechsel der Filter ist angezeigt, wenn folgende Situationen auftreten:

1. Die Qualität des Reinstwassers verschlechtert sich und der Geschmack verändert sich
2. Das Reinstwasservolumen verringert sich merklich oder der Druckverlust ist um ca. 0,5 bar höher als bei der Erstinbetriebnahme

Achtung!

1. Wir empfehlen, die Montage durch einen Fachmann durchführen zu lassen, da eine Bohrmaschine und andere Elektrowerkzeuge bei der Montage zur Anwendung kommen. Sollten Sie die Anlage selbst montieren, halten Sie sich bitte genau an die aufgeführten Schritte. Kinder bitte vom Gerät fernhalten.
2. Achten Sie bei Bohrungen darauf, dass sich keine Wasser- und elektrische Leitungen dahinter befinden.

Wenn eine der im Folgenden aufgeführten Situationen auftritt, trennen Sie das Gerät bitte umgehend von der Wasserzufuhr (schließen Sie das Einlasswasser-Kugelventil) und nehmen Sie eine Reparatur vor:

- wenn Wasser aus den Wasserleitungen oder anderen Komponenten austritt
- wenn andere Fehler oder Undichtigkeiten auftreten

Bei Beschädigung des Gerätes und/oder seiner Bestandteile wenden Sie sich bitte an den Lieferanten oder an eine Fachkraft. Wir haften nicht für etwaige Schäden durch unsachgemäße Behandlung.

VII. Technische Parameter

Model	PUR QUICK 6 UF Wasserfiltersystem
Wasserdruck	1 – 4 BAR
Eingangswassertemperatur	5 – 40 °C
Durchflussrate	ca. 2 Liter/Minute
Lebensdauer	ca. 6 – 12 Monate
Wassereingang	½ Zoll

Bemerkung: Änderungen zur Verbesserung und Weiterentwicklung des Produktes vorbehalten.

PUR QUICK 6 UF

Installations- und Wartungshandbuch

WASSERFILTERSYSTEM